

هشتمین کنفرانس مبدل های گرمایی

تهران، ۲۷ آبان ۱۳۹۵

همزمان با کنفرانس ترمودینامیک و انتقال جرم و حرارت

محورهای همایش

مبدل های صنعتی ویژه با کاربردهای خاص
تعمیر، نگهداری، کنترل و راهبری مبدل های گرمایی
نوآوری و بهینه سازی ساخت و کاربرد مبدل های گرمایی
مبدل های گرمایی، بهینه سازی مصرف انرژی و محیط زیست
شناسایی و رفع مشکلات فرآیندی مبدل های گرمایی در صنایع
فناوری های نوین افزایش انتقال حرارت و بازده مبدل های گرمایی
شناسایی عوامل مخرب مبدل های گرمایی و رفع آن ها (رسوب، خوردگی و ...)
شناسایی و رفع مشکلات فنی و اقتصادی ساخت داخل انواع مبدل های گرمایی
روش های انتگراسیون حرارتی و اصلاح شبکه مبدل های گرمایی (تکنولوژی پینچ)

تلفن دبیرخانه: ۸۸۶۷۱۶۷۶ - ۰۲۱

فکس دبیرخانه: ۸۸۶۷۱۶۸۰ - ۰۲۱

همراه: ۹۱۹۷۵۵۶۴۲۴ - ۰

www.mobadel.ir

mobadelconf@yahoo.com



AAC



مبدل گرمایی

ALL CONFERENCES - IR

پانزدهمین همایش ملی مبدل های گرمایی



ثبت انرژی
Oil & Energy Mag

مجری: هم اندیشان انرژی کیمیا
محل برگزاری: تهران، مرکز همایشهای صداوسیما

اطلاعات کامل چگونگی ارسال مقاله، ثبتنام به همراه مقالات
همایشهای پیشین در وب سایت همایش قابل دسترسی است.

شرکت کولر هوایی آبان، حامی طلایی همایش مبدل های گرمایی

تمامی افرادی که برای همایش مقاله ارسال دارند، به مدت یکسال نشریه تخصصی مبدل گرمایی را رایگان دریافت خواهند نمود.

برای دریافت اطلاعات همایش بر روی تلفن همراه خود، عدد ۱۸۱۹ را به شماره ۰۲۷-۰۴۷-۰۴۷۰۰۰ پیامک نمایید.



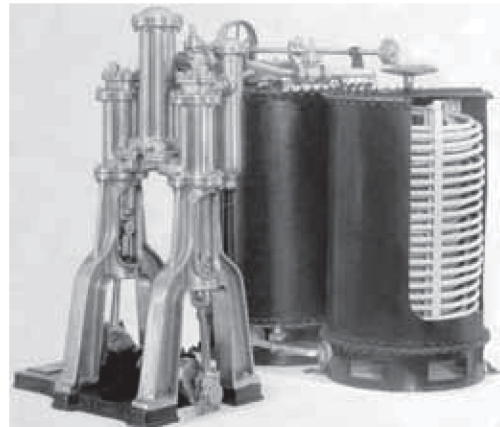
« مبدل‌های حرارتی

تهیه و تنظیم: مهندس حسین فرجامی‌پور
ویرایش فنی: مهندس مسعود صدرا

مقدمه

تولید و انتقال گرما در صنایع فرایندی دارای اهمیت زیادی می‌باشد. در اغلب فرایندها لازم است به دفعات دمای سیال افزایش یا کاهش یابد. به همین دلیل تجهیزات مختلفی برای دستیابی به اهداف طراحی شده‌اند. دیگ‌های بخار (Boilers)، گرم‌کن‌ها (Heaters) و کوره‌ها (Furnaces) وظیفه تولید انرژی حرارتی و انتقال آن به فرایندها را برعهده دارند. از طرف دیگر کولرهای هوایی (Air Coolers)، چیلرها (Chillers)، برج‌های خنک‌کننده (Cooling towers)، کندانسورها (Condensers)، جوش‌آورها (Reboilers) و تبخیرکننده‌ها (Evaporators) غالباً وظیفه انتقال حرارت به سیال فرایند را برعهده دارند. مبدل حرارتی (Heat exchanger)، علاوه بر آنکه یک مفهوم عام می‌باشد، به تجهیزاتی نیز اطلاق می‌شود که به صورت خاص وظیفه انتقال حرارت موثر بین دو سیال (گاز یا مایع) را برعهده دارد. اساس کار مبدل‌های حرارتی، انتقال حرارت از یک سیال به سیال دیگر و غالباً از طریق یک سطح واسطه جداکننده دیواره مانند و همچنین به ندرت از طریق ارتباط مستقیم دو سیال صورت می‌گیرد. از این تجهیز در گرمایش و سرمایش محیط، سرماسازی و تولیدیخ در یخچال‌ها، خنک کردن

موتورهای انفجاری یا احتراقی، نیروگاه‌های تولید انرژی الکتریکی، نیروگاه‌های زمین‌گرمایی، کارخانه‌های شیمیایی یا پتروشیمیایی، پالایشگاه‌های نفت و گاز و تصفیه فاضلاب به صورت گسترده استفاده می‌شود. رادیاتور اتومبیل، رادیاتور شوفاژ و مبدل حرارتی یخچال را می‌توان از ساده‌ترین و قدیمی‌ترین مبدل‌های حرارتی دانست. به دلیل نیاز صنایع فرایندی به تبادل گرما میان سیالات با اختراع مبدل حرارتی فناوری و گستره تولید این تجهیز با سرعت زیادی توسعه یافت. مبدل‌های



شکل ۱: اولین یخچال ساخت لینده در سال ۱۸۷۲ میلادی

حرارتی علاوه بر ایفای وظیفه اصلی خود، در بسیاری از فرایندها در صرفه‌جویی و بهینه‌سازی مصرف انرژی نیز تاثیر گذار می‌باشند. به عنوان مثال در یک واحد پالایش گاز طبیعی اغلب لازم است در بخشی از فرایند دمای گاز افزایش یابد و در بخشی دیگری این دما کاهش یابد، در این حالت با کمک مبدل حرارتی، بخشی از تبادل حرارتی بین این دو گاز انجام می‌شود و در نتیجه از اتلاف انرژی جلوگیری می‌شود. کاربرد صحیح انتقال حرارت در فرایندها، می‌تواند باعث افزایش بازده و کیفیت محصول شده و مصرف انرژی را نیز کاهش می‌دهد. اما برای بدست آوردن این منافع لازم است عملکرد مبدل‌ها، شناخت انواع آن، شناخت شرکت‌های سازنده و انواع فناوری و اطلاع از آخرین اختراعات، فناوری‌ها و تجربیات دیگران، به درستی صورت پذیرد. به منظور پاسخگویی به بخشی از نیازهای اشاره شده، به معرفی مبدل‌های حرارتی و نوآوری‌های مرتبط با این تجهیز می‌پردازیم.

تاریخچه

از گذشته بسیار دور انسان‌ها با موضوع تهویه و انتقال و تبادل گرما آشنائی داشتند. در بررسی‌های تاریخی آثاری از HVAC (Heating Ventilating and air conditioning) مربوط به بیش از ۲۰۰۰ سال پیش در روم، مصر، یونان و چین بدست آمده است. ابوعلی سینا، دانشمند ایرانی در قرن ۱۱ میلادی وسیله‌ای به نام Refrigerated coil را اختراع نمود که درمیان کردن (Condensate) بخسارات معطر کاربرد داشته است.

در حال حاضر شرکت‌های زیادی در ایران و سایر کشورها به تولید انواع مبدل حرارتی مشغول می‌باشند. ساخت مبدل‌های حرارتی در صورت وجود نقشه‌های فنی و همچنین وجود زمینه فناوری در یک شرکت، چندان پیچیدگی ندارد و دلیل کثرت سازندگان این تجهیز نیز همین موضوع می‌باشد. اما ساخت مبدل‌های حرارتی در اندازه‌های کوچک، قابل انعطاف و با بازده بالا و همچنین نیاز برخی از صنایع به مبدل‌های ویژه باعث گردیده، همچنان تولید مبدل‌های حرارتی پیشرفته و خاص در انحصار شرکت‌های صاحب فناوری و دانش فنی بالا نظیر Linde, Kobelco, Olmi, Ebara, Hitachi, Philips, Carrier باشد. به عنوان مثال مبدل حرارتی گرم‌کننده سوخت موتور [توربین] هواپیما، باید کوچک، بسیار مقاوم و مطمئن بوده و بتواند فشار زیادی را در دمای حدود ۱۰۰۰ درجه سانتیگراد تحمل کند. عملکرد این مبدل‌ها در عملکرد صحیح سیستم سوخت هواپیما تاثیر مستقیم داشته و به همین علت ساخت این تجهیزات نیاز به دانش فنی، و فناوری بالا داشته و وجود امکانات مناسب آزمایش این تجهیزات نیز الزامی می‌باشد. به دلیل همین حساسیت است که به ندرت حادثه هوایی در اثر خرابی موتور هواپیما روی می‌دهد.

William Cullen در سال ۱۷۴۸ میلادی در دانشگاه گلاسکو اولین یخچال آزمایشی را ساخت، این یخچال اگر چه عملکرد صحیحی داشت، اما هیچگاه به صورت عملی و تجاری ساخته و عرضه نشد. در سال ۱۸۰۵ میلادی Oliver Evans یخچالی را ساخت که به جای مایع در آن از بخار استفاده شده بود. در سال ۱۸۳۴ میلادی ژاکوب پرکینز (Jacob Perkins) مخترع آمریکائی اولین یخچال خانگی را ساخت. اولین سیستم تهویه (Air conditioner) نیز در سال ۱۹۰۵ میلادی توسط Willis Haviland Carrier ساخته شد. یکی دیگر از تجهیزات پایه در حوزه تبادل حرارتی، رادیاتورها می‌باشند، اولین رادیاتور عملی توسط Franz San Galli تاجر لهستانی (متولد روسیه) در سال ۱۸۳۷ میلادی اختراع شد. با توسعه سریع صنعت در قرن‌های نوزده و بیستم، نیروگاه‌ها، کارخانه‌های شیمیایی و مجتمع‌های پتروشیمی، پالایشگاه‌هایی نفت و گاز و ... هر کدام به شکلی به تجهیزاتی نیاز داشتند که بتواند بین دو سیال [گاز یا مایع] مبادله حرارتی را در حجم و اندازه بزرگ انجام دهد. مهندس آلمانی کارل لینده (Karl Von Linde) در سال ۱۸۷۳ میلادی، اولین کمپرسور برای ماشین دارای سیکل سرمایش [تظیر یخچال] را ساخت. این اقدام لینده و ادامه تلاش‌های دیگر او در زمینه سرمایش و جداسازی گازها و کار بر روی تجهیزات انتقال و مبادله گرما را می‌توانیم از جدی‌ترین اقدامات در جهت ساخت مبدل حرارتی صنعتی قابل استفاده در ساخت تجهیزات صنعت نفت و گاز بدانیم. به تدریج شرکت‌ها و همچنین پژوهشگران و مهندسين مستقل اقدام به توسعه این صنعت و ساخت انواع پیشرفته‌تری از مبدل حرارتی نمودند.

از سوی دیگر شرکت Fischer در سال ۱۹۳۳ میلادی در کشور اتریش، مبدل‌های صفحه‌ای با بازده و کارایی مناسب را برای استفاده در صنایع غذایی تولید نمود. در طول جنگ جهانی دوم و دوره سازندگی پس از به دلیل نیاز صنایع مختلف، خودروها و کاربرهای خانگی و عمومی، ساخت مبدل‌های حرارتی پیشرفته‌های زیادی داشت. این پیشرفت‌ها باعث گردیده تا مبدل‌های حرارتی تولید شده دارای ظرفیت‌های گرمایی بالا و بازده بسیار خوب باشند، از طرف دیگر امکان استفاده از آلیاژهای فلزی سبک و مقاوم در برابر خوردگی همچنین امکان استفاده از سرامیک‌ها، باعث کاهش وزن و ابعاد این مبدل‌ها شد و همچنین طول عمر مفید این مبدل‌ها به میزان زیادی افزایش یافت. آسانی نصب، راه‌اندازی، تعمیرات و نگهداری عملیاتی، کاهش هزینه‌های تولید و هزینه نگهداری، تنوع در کاربرد و مطابقت با مقررات زیست محیطی از دیگر مزایای مبدل‌های نسل جدید می‌باشد.

شکل ۲: مبدل حرارتی ساخت لینده ۱۳۰ سال بعد از ساخت یخچال



۱ «انواع مبدل از نظر شکل و ساختمان»

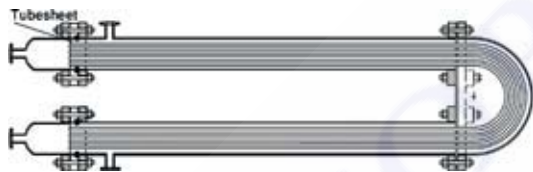
ساختمان و مشخصات هندسی مبدل‌ها تأثیر زیادی در عملکرد و کارایی آنها دارد. از طرف دیگر برای استفاده و نصب مبدل‌ها در کنار سایر تجهیزات با توجه به تجمع تجهیزات فراوان و لوله‌کشی‌های فرایندی، در بیشتر مواقع با دشواری‌هایی روبرو می‌باشد. به همین دلیل اغلب سازندگان سعی می‌نمایند که ضمن افزایش ظرفیت و بازده مبدل نسبت به کاهش حجم یا امکان ساخت به شکل‌های اختصاصی و سفارشی نیز توجه داشته باشند. در این قسمت به صورت مختصر انواع مبدل حرارتی از دیدگاه شکل و ساختمان را بررسی کنیم:

الف- مبدل حرارتی لوله‌ای (Tubular Heat Exchanger)

این نوع مبدل در صنعت نفت، گازی و پتروشیمی کاربرد فراوانی دارد. این مبدل مناسب کار در فشار بالا (تا 140MPa) برای نوع دو لوله و 30MPa برای پوسته و لوله، همچنین کار در محدوده حرارتی $600^{\circ}\text{C} \sim 200^{\circ}\text{C}$ سانتیگراد می‌باشد. مبدل حرارتی لوله‌ای، علاوه بر انواع استاندارد زیر، مطابق فناوری اختصاصی شرکت‌ها یا برحسب سفارشی خاص، انواع دیگری از این نوع مبدل طراحی و تولید می‌شوند:



شکل ۶: مبدل دولوله‌ای Hairpen



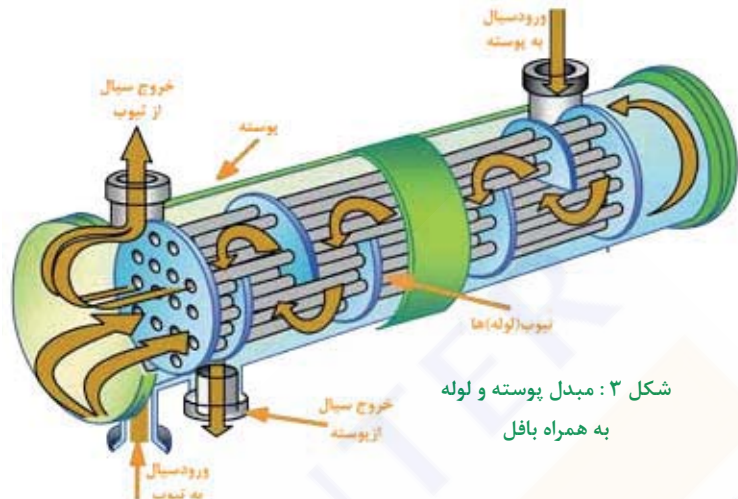
شکل ۷: مبدل چندلوله‌ای Hairpen

– مبدل حرارتی تک‌لوله‌ای (Single Tube Heat Exchanger)
این مبدل در ابعاد صنعتی دارای کاربرد چندانی نمی‌باشد، از این مبدل غالباً در یخچال و سایر دستگاه‌های سرماساز استفاده می‌شود.

– مبدل حرارتی دولوله‌ای (Double Tube Heat Exchanger)
این مبدل معمولاً از دو لوله هم محور تشکیل می‌شود. این ساده‌ترین و ارزان‌ترین نوع مبدل حرارتی می‌باشد. از امتیازات این مبدل این است که هر دو سیال می‌توانند تحت فشار بسیار زیاد باشند. همچنین تمیزکردن، تعمیرات و نگهداری عملیاتی این مبدل آسان می‌باشد.

– مبدل حرارتی چندلوله‌ای (Multi Tube Heat Exchanger)
این مبدل، از نظر ساختمانی شبیه مبدل دولوله‌ای می‌باشد. در میان مبدل‌های لوله‌ای این مبدل بالاترین فشار را تحمل می‌کند.

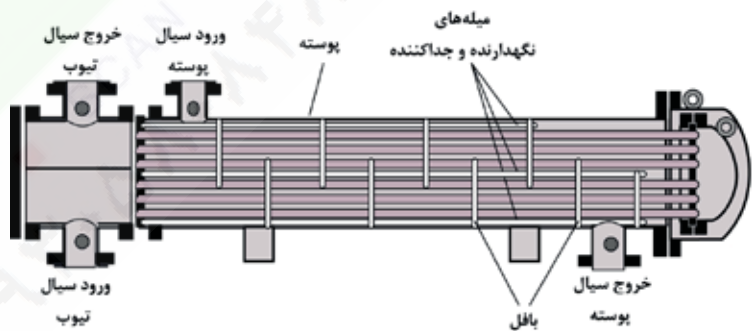
– مبدل حرارتی پوسته و لوله (Shell and Tube Heat Exchanger)
این مبدل از متداول‌ترین و پرکاربردترین انواع مبدل حرارتی است که به صورت وسیع در صنایع شیمیایی، پالایشگاه‌ها، نیروگاه‌ها و ... مورد استفاده قرار می‌گیرد. این نوع مبدل مناسب کار در شرایط فشار (تا حدود 30MPa) و درجه حرارت بالا ($600^{\circ}\text{C} \sim 200^{\circ}\text{C}$ سانتیگراد) و سیالات خوردنده می‌باشد و برای کاربردهای مختلف و در اندازه‌های مورد نیاز طراحی و ساخته می‌شود. غالباً از این نوع مبدل به منظور تبخیر یک مایع یا میعان کردن بخار یا انتقال حرارت بین دو سیال استفاده می‌شود. مبدل پوسته و لوله شامل تعدادی لوله می‌باشد که در



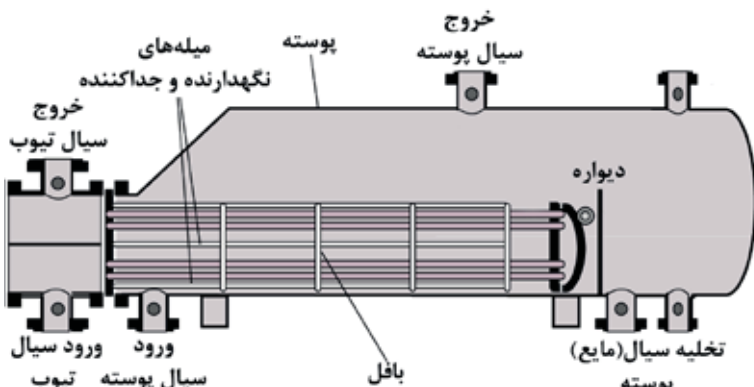
شکل ۳: مبدل پوسته و لوله به همراه بافل

انواع مبدل حرارتی

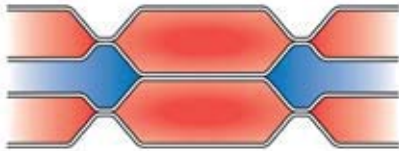
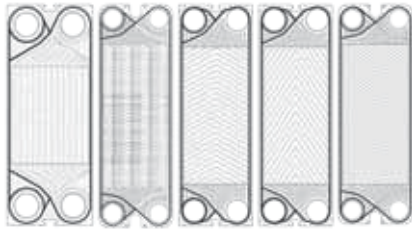
مبدل‌های حرارتی در اغلب صنایع فرایندی کاربرد داشته و در انواع گوناگون توسط سازندگان مختلف ساخته و به بازار عرضه می‌شوند. برخی از این سازندگان به ساخت انواع معمولی اشتغال داشته و برخی دیگر علاوه بر تولید معمول خود، دارای بخش توسعه و تحقیق فعالی بوده و با تکیه به دانش فنی و تجارب خود همواره در حال افزایش کیفیت و بازده تولیدات خود بوده و به سرعت آخرین فناوری‌ها را در ساخت تجهیزات خود دخالت می‌دهند. به عنوان مثال استفاده از فناوری نانو، استفاده از تیوب یا بافل مارپیچ و همچنین استفاده از فلزاتی نظیر تیتانیوم یا سرامیک‌ها و پلیمرها در طراحی و ساخت مبدل‌های جدید مورد استفاده واقع شده است. علاوه بر امکان دسته‌بندی مبدل‌ها بر اساس موارد بالا، مبدل‌ها از نظر ساختمانی و مشخصات هندسی، تعداد و نوع سیال، جهت جریان، نوع تماس و نحوه انتقال حرارت و برخی پارامترهای دیگر نیز قابل دسته‌بندی می‌باشند. از طرف دیگر استانداردهای API, ASME و همچنین انجمن سازندگان مبدل‌های لوله‌ای (TEMA) (Tubular Exchanger Manufacturers Association) طبقه‌بندی‌هایی را در مستندات خود در نظر گرفته‌اند. در ادامه اشاره‌ای به این دسته‌بندی‌ها خواهیم داشت:



شکل ۴: یک نمونه مبدل پوسته و لوله



شکل ۵: مبدل حرارتی از نوع ریبویلر



Wide/Narrow

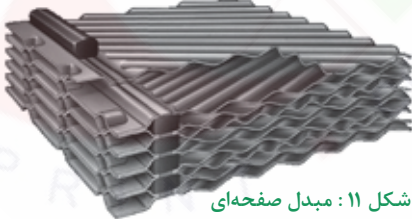


Medium/Medium

ب- مبدل حرارتی صفحه‌ای

(Plate Heat Exchanger)

این نوع مبدل، از ورق‌های با ضخامت کم صاف (Smooth) یا موج‌دار (Corrugated) و به صورت مسطح یا استوانه‌ای ساخته می‌شود. صفحات به صورت پیچ شده با استفاده از واشر (gasketed) یا لحیم (زدجوش) کاری (Brazed) با توجه به نیاز به یکدیگر متصل می‌شوند. و بیشتر در حالت مایع-مایع کاربرد دارند. علاوه بر نمونه تخت و استوانه‌ای، این مبدل در انواع مارپیچ، Lamella و Platecoil نیز ساخته می‌شود. یک نمونه از این نوع مبدل را به همراه نحوه جریان در آن در شکل ۸ مشاهده می‌نمائید.

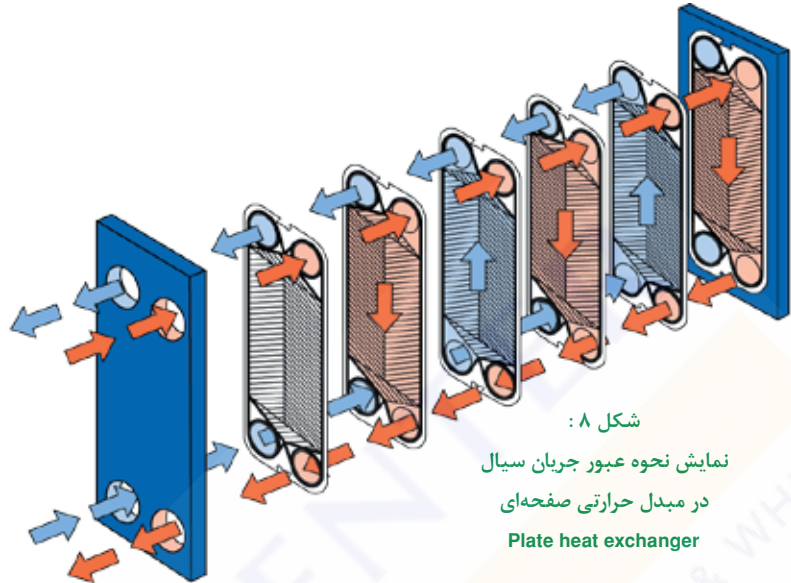


شکل ۱۱: مبدل صفحه‌ای

- مبدل حرارتی صفحه و قاب

(Plate & Frame Heat Exchanger)

این مبدل که با نام Gasketed Plate نیز شناخته می‌شود، از تعدادی صفحه نازک فلزی مستطیل شکل تشکیل شده که اطراف آنها توسط گسکت آب‌بندی (Seal) شده و داخل یک قاب (Frame) قرار می‌گیرند. صفحات بسته به کاربرد می‌توانند، صاف یا موج‌دار ساخته شوند، در گوشه‌های آن سوراخ‌هایی جهت هدایت سیال در نظر گرفته شده



شکل ۸:

نمایش نحوه عبور جریان سیال در مبدل حرارتی صفحه‌ای
Plate heat exchanger

داخل یک پوسته استوانه و موازی با محور طولی قرار دارند. مبدل حرارتی پوسته و لوله در انواع مختلفی طراحی می‌شود. برای انتخاب نوع مبدل TEMA جدول راهنمایی [جدول ۱] را ارائه نموده است. علاوه بر انواع مبدل معمولی، این دسته‌بندی شامل انواع Kettle reboiler و Thermosiphon reboiler نیز می‌باشد، که بیشتر دارای عملکردی شبیه جوش آورها می‌باشند. اجزای اصلی تشکیل دهنده این مبدل عبارتند از: لوله، پوسته، صفحه لوله (Tubesheet)، سرچلو، سرعقب و بافل‌ها می‌باشند. میزان انتقال حرارت، افت فشار، تنش‌های حرارتی، نشست سیال و درجه حرارت، فشار سیال، کنترل خوردگی و نحوه تمیز کردن مبدل در انتخاب مبدل پوسته و لوله تأثیر مستقیم دارد.

- مبدل حرارتی لوله مارپیچ (Heliflow Spiral Heat Exchanger)

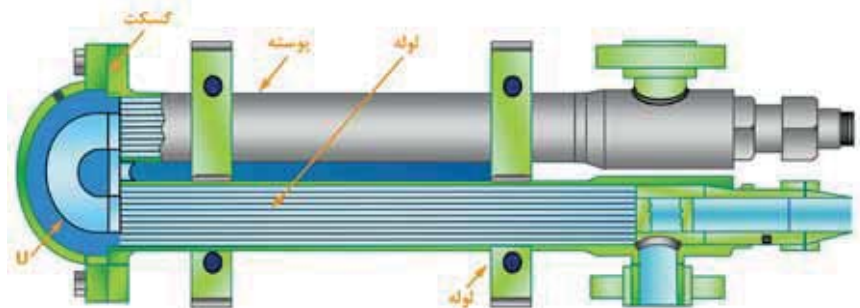
این مبدل از یک یا چند لوله مارپیچی شکل تشکیل شده که در داخل یک پوسته قرار می‌گیرند. به علت مارپیچی بودن لوله‌ها و افزایش سطح تماس، میزان انتقال حرارت در این مبدل افزایش می‌یابد. بزرگترین مشکل این مبدل عدم امکان تمیز کردن آن به دلیل وجود لوله‌های مارپیچی می‌باشد. این نوع مبدل تا فشار ۵۰MPa و دمای ۳۵۰ درجه سانتیگراد ساخته می‌شود. هزینه ساخت این مبدل معمولاً پائین می‌باشد. شکل ۹ یک نمونه از این نوع مبدل حرارتی را نشان می‌دهد که مناسب استفاده برای سیالاتی نظیر لجن می‌باشد.



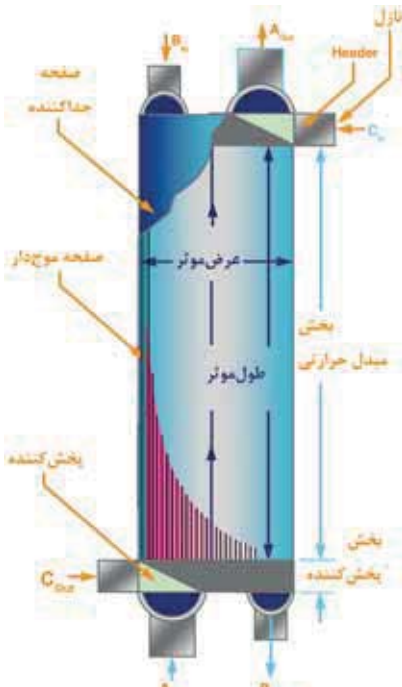
شکل ۹: مبدل حرارتی لوله مارپیچ

- مبدل حرارتی با لوله حلقه‌شده (Pipe Coil Heat Exchanger)

این مبدل از یک یا چند لوله که حول یک استوانه فرضی حلقه شده باشند، ساخته می‌شود. از این مبدل برای گرم [سرد] نگاه داشتن مخزن یا برخی از لوله‌های فرایندی یا مبادله حرارت، استفاده می‌شود. این مبدل غالباً داخل مخازن، راکتورها و ظروف تحت فشار قرار می‌گیرد. لوله‌های این مبدل به صورت بدون درز (Seamless) از فولادهای ضدزنگ (Austenitic) یا آلایزهای مناسب دیگر ساخته می‌شود.



شکل ۱۰: مبدل چندلوله‌ای



شکل ۱۶: برشی از مبدل حرارتی

مبدل حرارتی صفحه مارپیچ (Spiral Plate)

این مبدل از دو ورقه فلزی نسبتاً طولی و باریکی تشکیل شده است که در قسمت میانی میله‌ای جهت نگهداری و جداسازی آنها از یکدیگر قرار می‌گیرند و دو ورقه حول یک محور پیچیده می‌شوند. دو سیال در فضای بین ورق‌ها به صورت محیطی یا محوری جریان می‌یابند. در حالت جریان مخالف یک سیال در مرکز مبدل وارد آن شده و پس از طی یک مسیر مارپیچی از محیط آن خارج می‌شود. سیال دیگر نیز در یک نقطه از محیط وارد و با طی مسیر مارپیچی از مرکز خارج می‌شود. از معایب این مبدل محدودیت ابعاد و فشار می‌باشد.

۲ انواع مبدل از نظر جهت جریان

یکی از روش‌های دسته‌بندی مبدل‌ها، جهت جریان دو سیال نسبت به همدیگر می‌باشد، هم‌جهت بودن جریان‌ها، متقابل بودن آنها و متقاطع (عمودبودن) جریان دو سیال، مبنای این دسته‌بندی می‌باشد:

۱- هم‌جهت (Co-current)، که در آن اختلاف دمای دو سیال در طول مبدل افت می‌کند، در این حالت میزان انتقال حرارت در ابتدای مبدل بیشتر از قسمت انتهایی است.

۲- جریان متقابل (Counter current)، که در آن جهت حرکت دو سیال در مبدل خلاف جهت یکدیگر است، در این نوع مبدل اختلاف دمای دو سیال یا نیروی محرک انتقال حرارت در طول مبدل تقریباً ثابت می‌ماند در این نوع مبدل دمای خروجی سیال در حال گرم شدن را می‌توان به دمایی بالاتر از دمای خروجی سیال گرم‌کننده رساند.

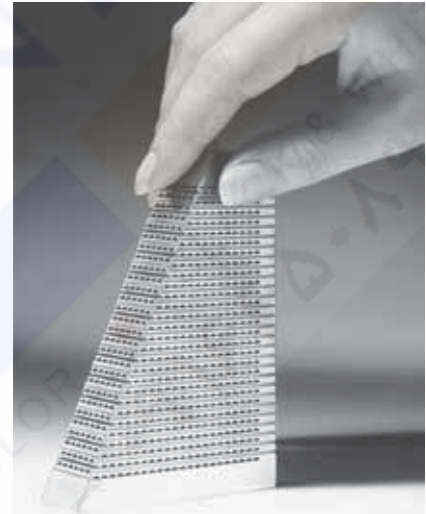
است. بین این صفحات که موازی نصب می‌شوند مجاری جریان وجود دارند. این نوع مبدل به دلیل سطح بزرگ، مناسب انتقال حرارت در زمان کوتاه می‌باشد. از مزایای دیگر این نوع مبدل این است که با بازکردن آن به سهولت می‌توانیم آن را تمیز یا تعمیر کنیم. این مبدل در صنایع مختلف از جمله صنایع غذایی استفاده می‌شوند. جنس گسکت با توجه به نوع سیال و درجه حرارت، می‌تواند لاستیک طبیعی، SBR، نئوپرن، نیتریل، بوتیل، لاستیک سیلیکن، Fluorinated rubber، آزیست و... انتخاب شوند. صفحات نیز می‌توانند از جنس فولاد AISI 304 or 316، تیتانیوم، Inconel 625، Incoloy 815، Hastelloy C-276 انتخاب شوند. برای سیالات خورنده می‌توان از صفحات گرافیتی یا پلیمری استفاده نمود.

صفحات جوشی (Welded or Brazed Plate)

مبدل صفحه و قاب توضیح داده شده برای دماهای بالا یا برخی از مواد خورنده مناسب نمی‌باشد. به همین جهت در برخی از کاربردها از مبدل صفحه و قاب جوشی یا لحیم کاری شده استفاده می‌شود.



شکل ۱۳: مبدل حرارتی Panel coil



شکل ۱۲: مبدل حرارتی مدارچاپی

مبدل حرارتی مدارچاپی (Printed Circuit Heat Exchanger)

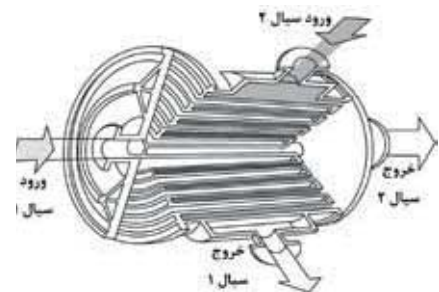
طراحی و ساخت این نوع مبدل مشابه ساخت مدارات چاپی مورد استفاده در صنعت الکترونیک می‌باشد. با این فناوری می‌توان مبدلی با کانال‌های کوچک (با عمق ۰/۱ تا ۲ میلی‌متر) را با مساحت حداکثر $1300 \text{ m}^2/\text{m}^3$ تولید نمود. در ساخت این مبدل می‌توان از فولاد، تیتانیوم، مس و نیکل استفاده نمود. این مبدل دارای دوره کارکرد طولانی، تحمل فشار بالا و کارایی بسیار خوب می‌باشد. همچنین طراحی این مبدل به هر شکل دلخواه و مناسب مانند شکل ۱۴ امکان‌پذیر می‌باشد.

مبدل حرارتی Panel coil

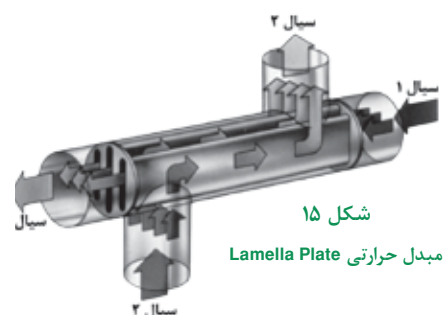
این مبدل از شکل دادن و جوشکاری صفحات فلزی ایجاد می‌شود. به دلیل ارزان بودن این مبدل از آن به صورت گسترده به عنوان گرماگیر (Heat sink) و منبع گرمایی در صنایع مختلف و کاربردهای عمومی استفاده می‌شود.

مبدل حرارتی Lamella Plate

این مبدل از تعدادی صفحه موازی در داخل یک پوسته استوانه‌ای تشکیل شده است. به علت وجود مسیر مستقیم و طراحی خاص، این مبدل مناسب استفاده در صنعت کاغذ و سایر صنایعی می‌باشد که سیال آن خمیری شکل می‌باشد. از نظر عملکرد این مبدل مشابه مبدل پوسته و لوله عمل می‌کند.

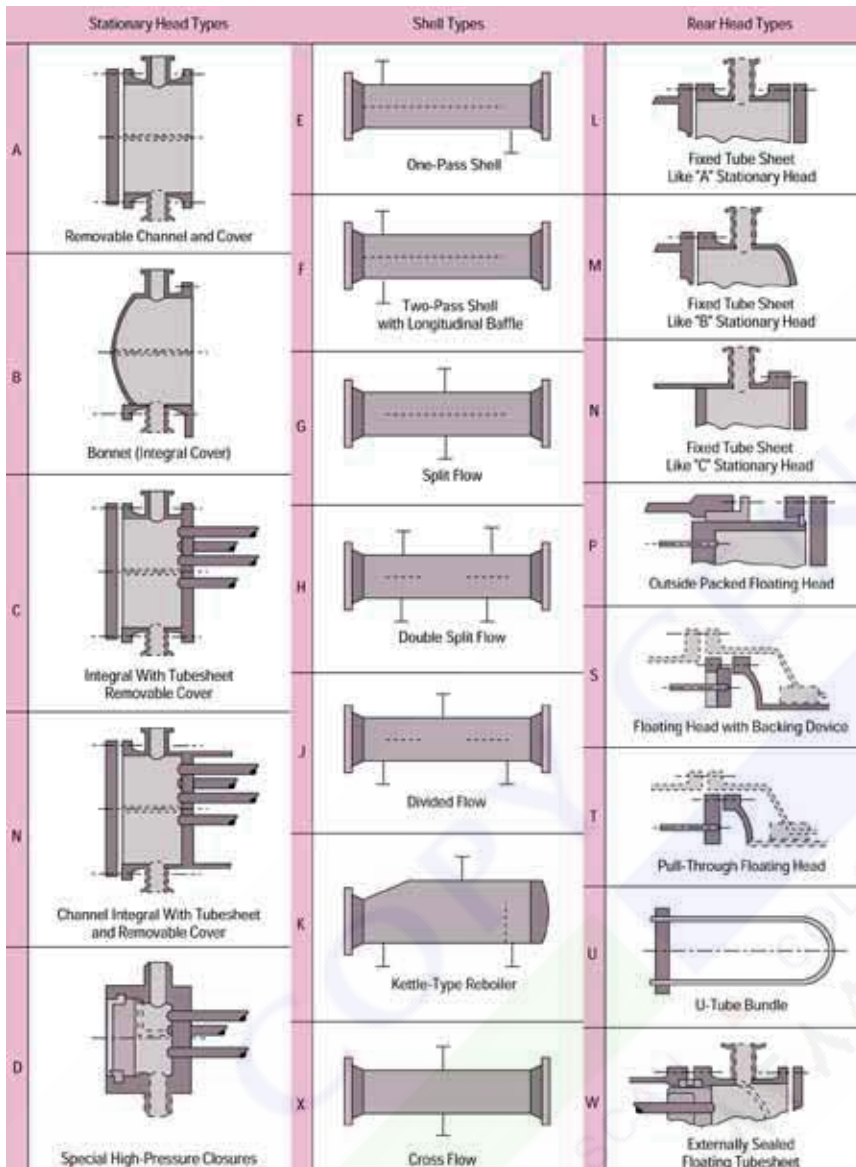


شکل ۱۴: مبدل حرارتی صفحه مارپیچ



شکل ۱۵

مبدل حرارتی Lamella Plate



جدول ۱: انواع مبدل پوسته و لوله بر اساس دسته‌بندی TEMA

اندازه‌بزرگ و مشابه مبدل‌های عادی صنعت نفت و گاز می‌باشند و فقط به دلیل نیاز به پارامتری خاص باعث استفاده از فناوری خاصی شده است از میان این مبدل‌ها، مبدل حرارتی بایونیت و مبدل حرارتی TLE را بررسی می‌کنیم. اما دسته دوم مبدل‌هایی هستند که اغلب دارای ابعاد کوچک می‌باشند و در صنایع نظامی، صنایع هوافضا، تجهیزات پزشکی، راکتورهای هسته‌ای، پروژه‌های تحقیقاتی و نظایر آن کاربرد دارند. این نوع مبدل حرارتی دارای تنوع بسیار زیادی می‌باشند، در اینجا از میان آنها فقط به ارائه دو تصویر می‌پردازیم: تصویر اول: این نوع مبدل حرارتی شکل ... یک نمونه مبدل حرارتی بسیار کوچک (mini Heat Exchanger) که با استفاده از تیوب و فوم مسی، بازده بسیار خوبی را ارائه می‌کند، را مشاهده می‌کند. تصویر دوم: در شکل ... نیز یک مبدل حرارتی از نوع صفحه پره‌دار را مشاهده می‌کنید که در آن برای افزایش بازده از نوعی فوم فلزی استفاده شده است.

* «تیوب پیچیده (Twisted tube bundle)»

یکی از انواع جدید مبدل‌های حرارتی، مبدل با تیوب پیچیده است. مبدل با تیوب‌های پیچیده، شامل یک بانلد از تیوب‌های شکل داده شده به صورت پیچیده است که در یک بانلد و بدون استفاده از بفل مونتاژ می‌شوند. این تیوب‌ها باعث کاهش افت فشار و همچنین باعث بالا رفتن بازده می‌شوند. پیچیدگی تیوب‌ها باعث افزایش سطح موثر تبادل حرارتی می‌شود. همچنین این نوع تیوب با حذف نقاط مرده در سمت پوسته و افزایش اغتشاش منجر به کاهش رسوب‌گذاری می‌شوند.

۳- جریان (Cross current)، که در آن جهت جریان دو سیال برهم عمود باشد معمولاً اگر سیال خنک‌کننده گاز باشد، مبدل ترجیحاً به این صورت ساخته می‌شود و دارای کارایی بهتری می‌باشد.

۴ «انواع مبدل بر اساس تعداد سیال»

مبدل‌های حرارتی را می‌توان بر اساس وجود دو سیال، سه سیال یا چند سیال طراحی نمود. اما غالباً فرایندهای گرم کردن، سرد کردن، بازیافت حرارتی یا تزریق حرارت در اثر انتقال حرارت بین دو سیال روی می‌دهند. از این رو، مبدل‌های حرارتی با دو سیال رایج‌ترین نوع مبدل در صنعت نفت و گاز می‌باشند. از مبدل‌های حرارتی با سه سیال یا بیشتر در فرایندهای برودتی و بعضی فرایندهای شیمیایی [تولید LNG، خالص‌سازی و مایع کردن هیدروژن جداسازی هوا (ASU) Air Separation Unit، و سنتز آمونیاک] استفاده می‌شود.

۴ «انواع مبدل بر اساس مکانیزم انتقال حرارت»

سیال می‌تواند به شکل تک‌فازی در دو طرف یک مبدل، تک‌فاز در یک طرف و دو فازی در طرف دیگر یا به صورت دو فازی در دو طرف وجود داشته باشد. بنابراین می‌توان مبدل‌ها را بر حسب فاز سیال نیز دسته‌بندی کرد.

۵ «انواع مبدل از نظر فرایند تماس دو سیال»

مبدل‌های حرارتی را می‌توان بر اساس نوع تماس سیال‌ها نیز دسته‌بندی نمود. غالباً مبدل‌ها بر اساس تماس غیرمستقیم طراحی می‌شوند. در این روش، جریان سیالات از هم جدا بوده و انتقال حرارت به صورت پیوسته از طریق یک دیواره جداکننده انجام می‌گیرد. این نوع مبدل حرارتی به سه دسته مبدل‌های حرارتی انتقال مستقیم (Direct-transfer) ذخیره‌کننده (Storage) و مبدل حرارتی بستر سیال (Fluidized bed) تقسیم می‌شوند. دسته دوم مبدل‌های حرارتی تماس مستقیم می‌باشد. در این مبدل‌ها دو سیال به صورت مستقیم با هم تماس داشته و تبادل حرارتی انجام می‌شود. این نوع مبدل شامل انواع: مبدل سیال مخلوط نشدنی (Immiscible fluid exchanger)، مبدل گاز-مایع (Gas-Liquid exchanger) و مبدل مایع-بخار (Liquid-Vapor exchanger) می‌باشد.

* «سایر مبدل‌های حرارتی»

همانطور که قبلاً اشاره کردیم برای کاربردهای خاص، شرکت‌های صاحب فناوری پیشرفته، مبدل‌های حرارتی ویژه و مناسب آن فعالیت را طراحی و ارائه نموده‌اند. این مبدل‌ها را می‌توان به دو دسته تقسیم کرد: دسته اول مبدل‌هایی در

«بافل مارپیج (Helical baffle)»

مبدل‌های حرارتی پوسته لوله با بفل معمولی با توجه به نوع آرایش بفل‌ها مستعد رسوب‌گذاری می‌باشند. نوع جریان ایجاد شده بوسیله این بفل‌ها به صورت جریان زیگزاگ می‌باشد. پروفیل‌های سرعت غیر یکنواخت، ایجاد جریان‌های پشتی و تشکیل گردابه‌ها در سمت پوسته مبدل حرارتی با بفل‌های معمولی سبب تشکیل رسوب در نواحی مرده شده و در نتیجه فاصله زمانی تمیزکاری و تعمیرات کوتاه‌تر می‌شود. در مبدل حرارتی با بفل مارپیج، جریان غیر مختلط با کمترین جریان‌های



شکل ۱۷: مبدل نوع TLE

«مبدل حرارتی TLE»

مبدل خط انتقال TLE [Transfer Line Exchanger] مناسب فرایند اتیلن طراحی شده است. در این فرایند لازم است دمای گاز خوراک (اتان، پروپان، نفتا و...) تا دمای بالاتر از ۷۵۰ درجه افزایش یابد. به دلیل پایدار نبودن محصول در این دما لازم است سریعاً دمای محصول به پائین‌تر از دمای بحرانی (کمتر از ۷۰۰ درجه سانتیگراد) کاهش یابد، در این شرایط به مبدلی نیاز می‌باشد که سرعت انتقال سیال به آن سریع بوده و بتواند این کاهش دما را ایجاد نماید. مبدل حرارتی TLE با توجه به مسیر مستقیم تیوب و اتصال مستقیم به لوله کشی فرایندی مناسب این فرایند می‌باشد.

«مبدل حرارتی بایونت»

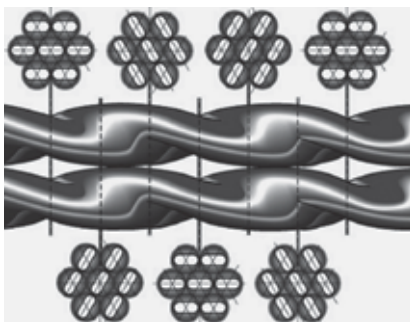
مبدل حرارتی بایونت (Bayonet) نوعی مبدل لوله و پوسته می‌باشد، که از یک سو به دلیل ساختار آن مشکل انقباض و انبساط در اثر تغییر دمای فلز حل شده است و به همین دلیل از این مبدل در فرایندهایی استفاده می‌شود که اختلاف دما زیاد باشد. از سوی دیگر به دلیل همین ساختار امکان حبس شدن گازها در داخل مبدل مرتفع شده است. به همین دلیل از این مبدل در فرایندهای بخارگیر و فرایندهایی استفاده می‌شود که گاز امکان میعان شدن را ندارد.

«مبدل حرارتی Regenerative»

این مبدل حرارتی برای اولین بار در سال ۱۸۱۶ میلادی توسط Robert Stirling به عنوان بخشی از موتور حرارتی استرلینگ شناخته شد. از این مبدل به دلیل مناسب بودن در تبادل حرارتی با تفاوت دمایی کم، در سیستم‌های بازیافت انرژی استفاده می‌شود.

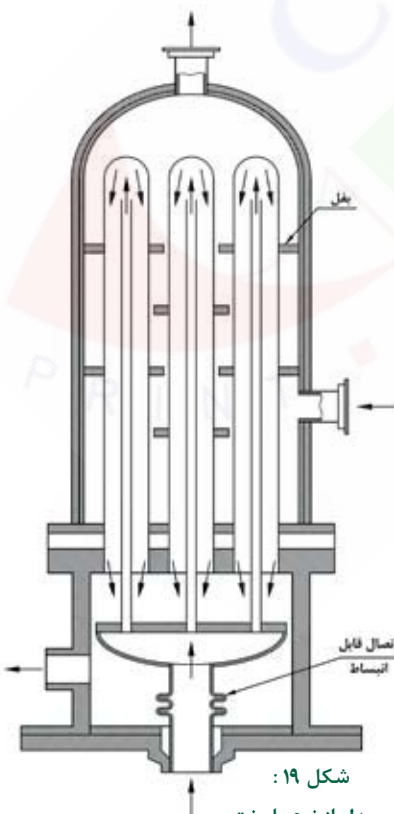
«استفاده از نانو سیالات»

با توجه به پیشرفت‌های اخیر در زمینه نانو، یکی از روش‌های نوین بهبود راندمان مبدل حرارتی، استفاده از نانو سیالات می‌باشد که در دهه گذشته مطالعات تجربی و نظری فراوانی پیرامون آن صورت گرفته است. سیالاتی نظیر آب، روغن‌های معدنی و اتیلن گلایکول کاربرد زیادی در انتقال حرارت در فرایندهای صنعتی مانند فرایندهای تولید نیرو، فرایندهای شیمیایی، فرایندهای سرمایش و گرمایش و میکروالکترونیک بر عهده دارند. خواص ضعیف انتقال حرارت سیالات متداول نظیر سیالات مذکور اولین مانع جدی در فشرده‌سازی و کارآمد کردن مبدل‌های حرارتی است. هدایت حرارتی برخی از جامدات نظیر فلزات چند صد برابر مایعات متداول حامل انرژی است. برخی از ذرات جامد مانند ذرات فلزی، غیر فلزی و پلیمری را می‌توان با مایعات مخلوط کرده و از آنها سیالات دوغابی شکل تهیه کرد. در صورتی که سوسپانسیون‌های حاصل، محتوی ذرات با ابعاد میکرومتر یا میکرومتر باشند مشکلاتی نظیر گرفتگی مجاری حرکت سیال، ته‌نشینی سریع و افت فشار بیش از حد را بدنبال خواهد داشت. در صورتی که ذرات دارای اندازه نانومتری باشد، مشکلات فوق بسیار کمتر خواهد بود. افزایش دبی و غلظت نانو سیالات تأثیر زیادی بر افزایش ضریب انتقال حرارت جابجایی داشته و سائز نانو سیالات مورد استفاده در محدوده ۲۰-۵۰ نانومتر اثر مطلوب‌تری بر افزایش انتقال حرارت می‌گذارد. در صورت فراهم آمدن شرایط مناسب (دبی و غلظت نانو سیال)، افزایشی قابل توجهی برای ضریب انتقال حرارت جابجایی نانو سیالات نسبت به سیالات پایه بوجود می‌آید. در بین نانو سیالات، نانو سیال مس تأثیر بیشتری نسبت به دیگر نانو سیالات برای افزایش انتقال حرارت، دارا می‌باشد، ولی از لحاظ اقتصادی و در دسترس بودن به صرفه نمی‌باشد. نانو سیال اکسید آلومینیوم - آب نیز در رتبه‌های بالای انتقال حرارت قرار دارد. با توجه به اقتصادی بودن و در دسترس بودن، این نانو سیال را می‌توان به عنوان نانو سیال پربازده برای انجام پروژه‌های صنعتی و پژوهشی استفاده نمود.



شکل ۱۸: یک نمونه پره

پشتی و گردابه‌ها بوده که در این حالت با توجه به حذف شدن نواحی مرده، عمل رسوب‌گذاری کاهش قابل توجهی را نشان می‌دهد. در این مبدل‌ها، افت فشار سمت پوسته به میزان قابل توجهی نسبت به بافل‌های معمولی کاهش می‌یابد.



شکل ۱۹:

مبدل از نوع بایونت



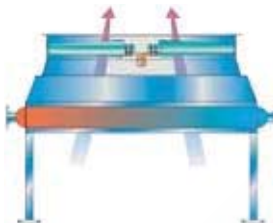
شکل ۲۱ : In line



شکل ۲۰ : Header



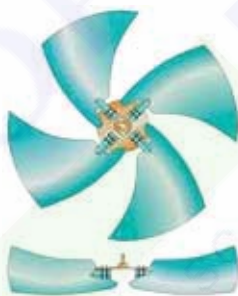
شکل ۲۲ : Forced draft



شکل ۲۳ : Induced draft



شکل ۲۴ : Roof mounted

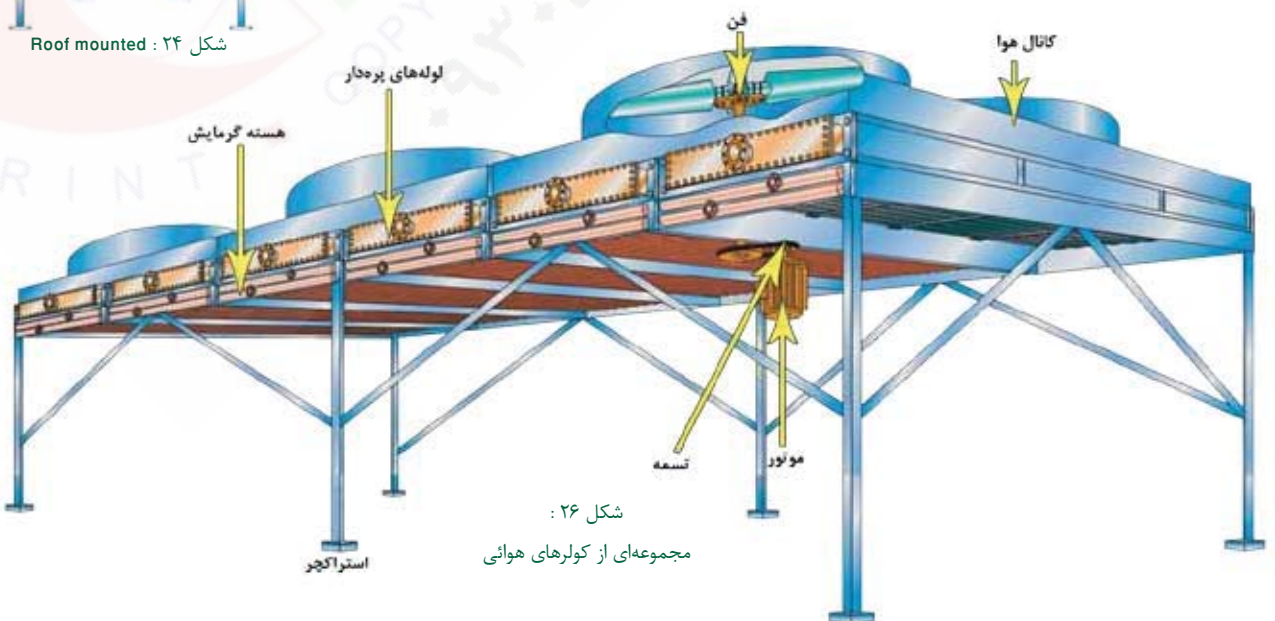


شکل ۲۵ : یک نمونه پره

کولر هوایی Air Cooler

در این نوع مبدل حرارتی سیال فرایندی توسط جریان هوا خنک می‌شود، این نوع مبدل به صورت بسیار گسترده برای سرمایش (در برخی موارد گرمایش) خانه‌ها، مکان‌های عمومی، اتومبیل‌ها و ... استفاده می‌شود. همچنین از این نوع مبدل در بخش‌های مختلف پالایشگاه و مجتمع‌های پتروشیمی نیز استفاده می‌شود. در این مبدل بخارات گرم درون مجموعه‌ای از تیوب‌ها که به صورت افقی کنار هم قرار گرفته‌اند جریان می‌یابد، جدار خارجی این تیوب‌ها دارای پره (Fin) می‌باشد تا سطح انتقال حرارت بین بخارات و هوای خنک افزایش یابد. به دلیل وجود همین پره‌ها به این مبدل Fin Fan هم می‌گویند. جریان هوای لازم برای خنک کردن سیال داخل تیوب بوسیله یک Fan تامین می‌گردد. این مبدل شامل انواع زیر می‌باشد:

- کولرهای هوایی با پنکه دمنده (Forced Draft)، که فن در پایین کولر مانند شکل ۲۲ قرار می‌گیرد.
- کولرهای هوایی با پنکه مکنده (Induced Draft)، که در آن فن بالای کولر مانند شکل ۲۳ قرار می‌گیرد.
- کولرهای هوایی Roof mounted، که فن در پایین یک کانال مانند شکل ۲۴ قرار می‌گیرد.
- کولرهای هوایی In line، که فن در بالای یک کانال مانند شکل ۲۱ قرار می‌گیرد.
- کولرهای هوایی با جریان طبیعی هوا (Natural Draft)، که بدون استفاده از فن، عمل خنک کردن سیالات توسط جریان طبیعی هوا انجام می‌شود.
- کولرهای هوایی با استفاده از هوای مرطوب (Humidity Air Cooler)، که علاوه بر داشتن فن، در زیر آن حوضچه‌ای پر از آب قرار دارد و هوای مورد نیاز از مرطوب می‌کند. در این حالت عمل خنک کردن بهتر صورت می‌گیرد.
- برای افزایش بازده و کاهش حجم کولر می‌توان از سیال کمکی علاوه بر جریان هوا کمک گرفت، سیال کمکی را می‌توان توسط فن یا به وسیله فرایندی دیگر خنک نمود.



شکل ۲۶ :

مجموعه‌ای از کولرهای هوایی

استراکچر

هسته گرمایش

لوله‌های پرده‌دار

کانال هوا

موتور توسعه

استاندارد

برای طراحی مبدل حرارتی استانداردهای IPS، ANSI، API، ASME، BS، EN، ISO و رهنمودهائی برای طراحی ارائه نموده‌اند. البته باید توجه کرد بخش بزرگی از طراحی یک مبدل شبیه طراحی ظروف تحت فشار (ASME Sec VIII) می‌باشد و بخش دیگری از کدهای ASME مرتبط با لوله‌کشی فرایندی تبعیت می‌کند، از طرف دیگر در انتخاب مواد مقاوم در مقابل خوردگی باید به NACE و در جوشکاری به AWS مراجعه شود. کدهای اختصاصی مرتبط با مبدل‌های حرارتی به شرح زیر می‌باشند:

IPS-E-PR-771: استاندارد مهندسی برای الزامات فرایندی تجهیزات تبادل حرارت

IPS-E-PR-775: استاندارد مهندسی برای طراحی فرایندی مبدل‌های حرارتی دو لوله‌ای

IPS-E-PR-785: استاندارد مهندسی برای طراحی فرایندی مبدل‌های حرارتی

خنک‌شونده توسط هوا

IPS-E-PR-790: استاندارد مهندسی برای طراحی فرایندی برج‌های خنک‌کننده

IPS-G-ME-220: استاندارد مهندسی و مواد برای مبدل‌های حرارتی پوسته و لوله

IPS-G-ME-230: استاندارد مهندسی و مواد برای مبدل‌های دو لوله‌ای

IPS-G-ME-245: استاندارد مبدل‌های حرارتی هوایی (خنک‌شونده هوایی)

API 660: مبدل حرارتی Shell & Tube در سرویس عمومی پالایشگاه

(ISO 16812:2002(E): مبدل حرارتی Shell & Tube در صنایع نفت و گاز طبیعی

ANSI/API 661: مبدل حرارتی خنک‌شونده با هوا در سرویس عمومی پالایشگاه

ISO 13706-1:2005: مبدل حرارتی خنک‌شونده باهوا در صنایع نفت، پتروشیمی و

گاز طبیعی

ANSI/API 662: مبدل حرارتی برای سرویس عمومی پالایشگاه؛

قسمت اول: مبدل Plate-and Frame،

قسمت دوم: مبدل پره‌ای و صفحه‌ای آلومینیومی لحیم کاری شده

ISO 15547-2:2005: مبدل حرارتی برای صنایع نفت، پتروشیمی و گاز طبیعی،

قسمت اول: مبدل Plate-and Frame

ISO 25547-2:2005: مبدل حرارتی برای صنایع نفت، پتروشیمی و گاز طبیعی،

قسمت دوم: مبدل Brazed Aluminum Plate-Fin

منابع:

1: Heat Transfer in Process Engineering, by DR. EDUARDO CAO, McGraw-Hill, 2010

2: Gas Conditioning and Processing, by John M. Campbell, 1994

3: Introduction to Heat Transfer, by D. Butterworth, Oxford University press

4: www.kochheattransfer.com

5: www.linde.com

6: www.alfalaval.com

7: www.heatric.com

8: www.TEMA.org

TEMA: The Tubular Exchanger Manufacturers Association

9: American Institute of Chemical Engineers

۱۰: طراحی کارخانه و برآورد اقتصادی برای مهندسان شیمی، انتشارات نورپردازان،

ترجمه دکتر جلال‌الدین شایگان - مهندس محمود ثنائی‌زاده



* سطح گسترده (Extended Surface)

یکی از راه‌های افزایش ظرفیت انتقال حرارت در تجهیزات مبادله حرارت، افزایش سطح تماس می‌باشد. استفاده از زائده‌ای به نام پره (Fin) که به لوله یا سطح مبدل جوش خورده باشد، در افزایش این ظرفیت تأثیر فراوانی دارد. جنس این پره، نحوه اتصال آن به مبدل و شکل هندسی آن در میزان این ظرفیت اضافه شده کاملاً تأثیرگذار می‌باشد، به همین دلیل در سالیان گذشته هر سه عامل یاد شده به خوبی توسعه پیدا کرده‌اند. در ادامه این توسعه و مبدل‌های مرتبط را بررسی می‌کنیم:

* لوله‌های پره‌دار (Finned Tubes)

برای افزایش سطح تماس و افزایش بازده مبدل، از پره در داخل یا بیرون لوله‌های مبدل حرارتی استفاده می‌کنند. این پره‌ها به صورت طولی و شعاعی توسط روش‌های اتصال مکانیکی، چسب‌زدن، لحیم کاری، جوش یا اکستروژن به لوله متصل می‌شوند. حداکثر دما و فشار مبدل علاوه بر پارامترهای دیگر، به جنس و روش اتصال این پره‌ها نیز، ارتباط دارد. مبدل لوله پره‌دار از این نوع می‌باشد.

* صفحه‌پره (Finned Plate)

مشابه لوله‌های پره‌دار، برای صفحه پره نیز در مجاری عبوری هر کدام از سیال‌ها بین دو صفحه برای افزایش سطح تماس، پره‌هایی قرار می‌گیرند. این پره‌ها که عموماً از جنس با رسانائی بالا انتخاب می‌شوند موجب افزایش و گسترده شدن بیشتر سطح تماس و در نتیجه انتقال حرارت بیشتر مبدل می‌شوند. Plate-Fin Heat Exchanger از این نوع مبدل می‌باشد.

